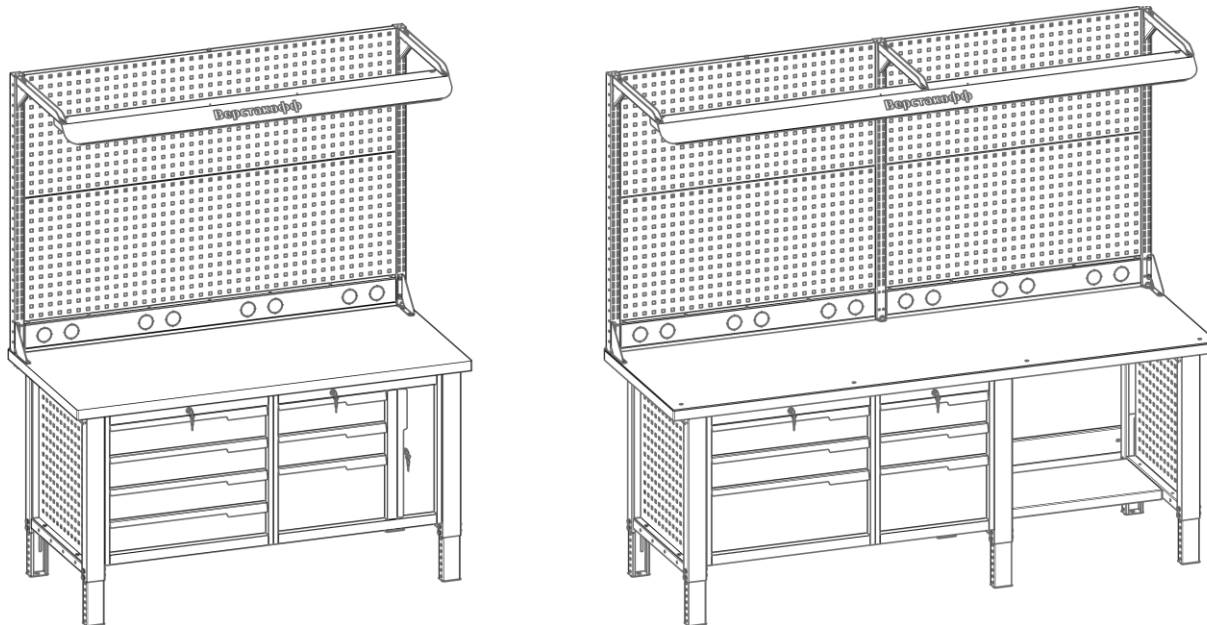
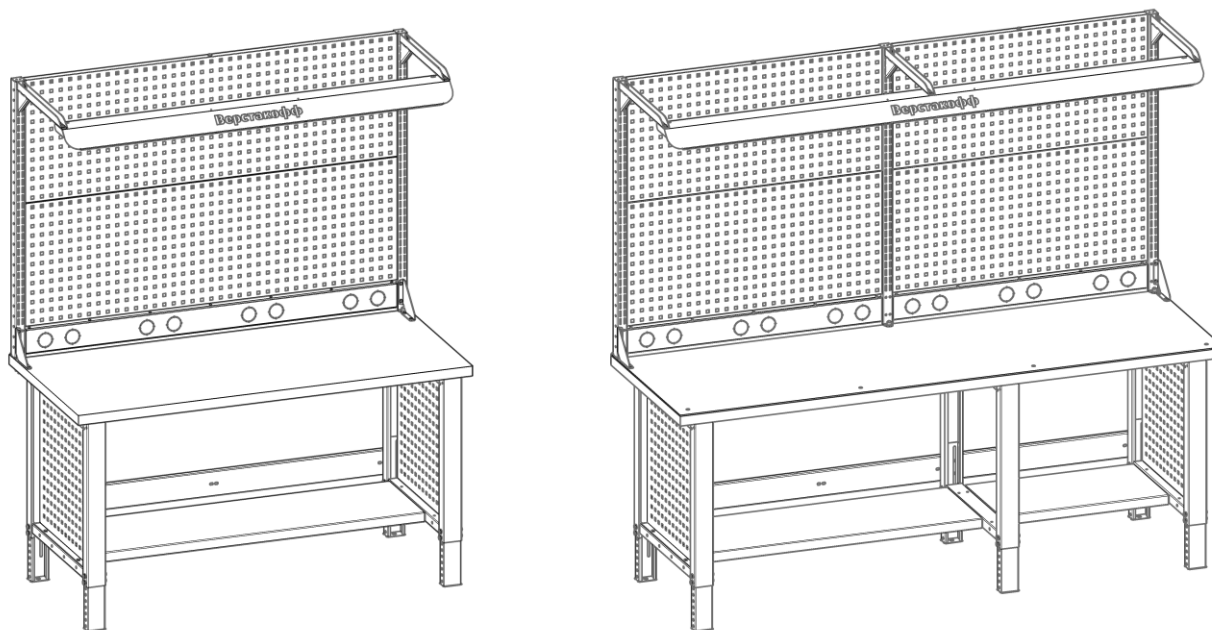


Руководство по сборке и эксплуатации верстаков и рабочих столов «CONSTRUCTOR»



Верстаки CRAFT



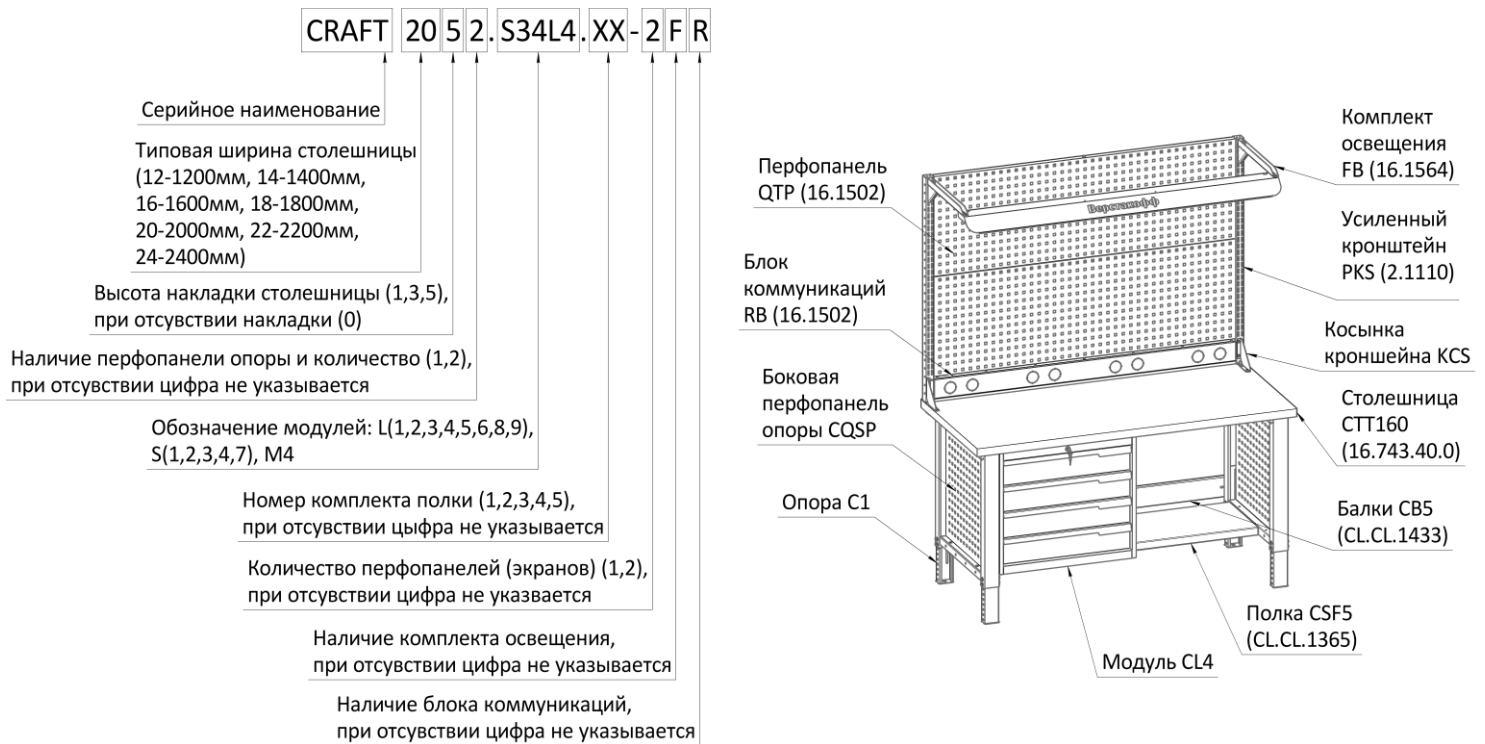
Стол�ы CRAFT

1. Общие сведения

- 1.1. Верстаки и рабочие столы серии «CONSTRUCTOR» представляют собой сборно-разборные модульные конструкции, предназначены для выполнения сборочных, ремонтных, слесарных и других видов работ на производстве, учебных заведениях, мастерских и гаражах, предназначены для установки в закрытых помещениях.
- 1.2. Модули и опоры верстаков выполнены из профилированной холоднокатаной стали и имеют сварную конструкцию. Конструкция узлов верстака имеет возможность комплектоваться от одного до двух или четырех модулей различной ширины, подбирая ширину верстака под необходимый размер. Возможна установка

модулей с различным количеством выдвижных ящиков, а также с дверцей и полками. Модули снабжены центральной системой запирания.




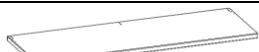
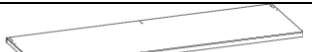
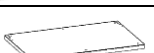
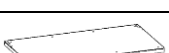
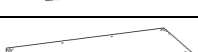
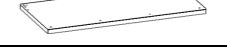




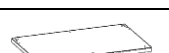
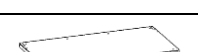
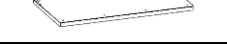









- 1.3. Столешница изготавливается из шлифованной влагостойкой фанеры, которая покрыта лаком-антисептиком. Сверху на фанеру может устанавливаться стальная накладка .
- 1.4. Верстаки и столы могут комплектоваться одинарным или двойным перфорированным экраном, блоком коммуникаций для установки розеток и дополнительных устройств, а также комплектом освещения с держателем и лампой. Перфорация экрана подходит под стандартные держатели для инструментов, отверток, крючков, полок. Возможна комплектация верстака навесными элементами (держатели, крючки, полки).
- 1.5. Все металлические части покрыты ударопрочной и износостойкой порошковой краской. Возможна окраска в любые цвета по каталогу RAL.
- 1.6. Верстаки и столы серии «CONSTRUCTOR» изготавливаются по ГОСТ Р 58863-2020.
- 1.7. Предприятие-изготовитель оставляет за собой право вносить изменения и усовершенствования в конструкцию изделий, не ухудшающие их качества, изменения могут быть не отражены в настоящем паспорте.
- 1.8. Состав наименования верстаков и столов, приведен на схеме ниже:



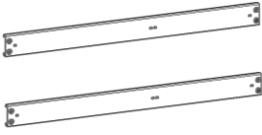
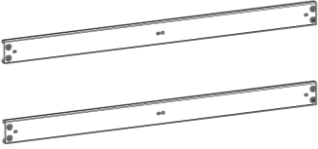





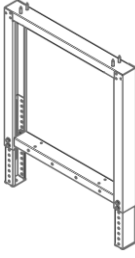


2. Комплект поставки (1 транспортное место)

№	Наименование	Кол-во	Изображение	Вес кг.	Объём м ³ .
1.	Столешница СТТ120 (12.743.40.0) Столешница из фанеры (40)	1		28	0,036
2.	Столешница СТТ140 (14.743.40.0) Столешница из фанеры (40)	1		32,5	0,042
3.	Столешница СТТ160 (16.743.40.0) Столешница из фанеры (40)	1		37	0,048
4.	Столешница СТТ180 (18.743.40.0) Столешница из фанеры (40)	1		41,5	0,054
5.	Столешница СТТ200 (20.743.40.0) Столешница из фанеры (40)	1		46,0	0,06
6.	Столешница СТТ220 (22.743.40.0) Столешница из фанеры (40)	1		50,5	0,066
7.	Столешница СТТ240 (24.743.40.0) Столешница из фанеры (40)	1		55,0	0,072
8.	Столешница СТТ121 (12.743.40.1) Столешница из фанеры (40) с накладкой (1) в сборе	1		40	0,036
9.	Столешница СТТ141 (14.743.40.1) Столешница из фанеры (40) с накладкой (1) в сборе	1		46,5	0,042



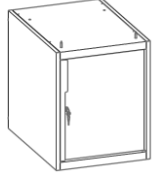




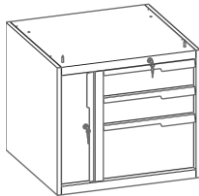

Комплект поставки (1 транспортное место) (продолжение таблицы)

№	Наименование	Кол-во	Изображение	Вес кг.	Объем м ³ .
10.	Столешница СТТ161 (16.743.40.1) Столешница из фанеры (40) с накладкой (1) в сборе	1		53,0	0,048
11.	Столешница СТТ181 (18.743.40.1) Столешница из фанеры (40) с накладкой (1) в сборе	1		59,5	0,054
12.	Столешница СТТ201 (20.743.40.1) Столешница из фанеры (40) с накладкой (1) в сборе	1		66,5	0,06
13.	Столешница СТТ221 (22.743.40.1) Столешница из фанеры (40) с накладкой (1) в сборе	1		73,0	0,066
14.	Столешница СТТ241 (24.743.40.1) Столешница из фанеры (40) с накладкой (1) в сборе	1		79,5	0,072
15.	Столешница СТТ123 (12.743.40.3) Столешница из фанеры (40) с накладкой (3) в сборе	1		49,0	0,036
16.	Столешница СТТ143 (14.743.40.3) Столешница из фанеры (40) с накладкой (3) в сборе	1		57,0	0,042
17.	Столешница СТТ163 (16.743.40.3) Столешница из фанеры (40) с накладкой (3) в сборе	1		65,0	0,048
18.	Столешница СТТ183 (18.743.40.3) Столешница из фанеры (40) с накладкой (3) в сборе	1		73,0	0,054
19.	Столешница СТТ203 (20.743.40.3) Столешница из фанеры (40) с накладкой (3) в сборе	1		81,0	0,06
20.	Столешница СТТ223 (22.743.40.3) Столешница из фанеры (40) с накладкой (3) в сборе	1		89,0	0,066
21.	Столешница СТТ243 (24.743.40.3) Столешница из фанеры (40) с накладкой (3) в сборе	1		97,0	0,72
22.	Столешница СТТ125 (12.743.40.5) Столешница из фанеры (40) с накладкой (5) в сборе	1		63,0	0,036
23.	Столешница СТТ145 (14.743.40.5) Столешница из фанеры (40) с накладкой (5) в сборе	1		73,0	0,042
24.	Столешница СТТ165 (16.743.40.5) Столешница из фанеры (40) с накладкой (5) в сборе	1		83,5	0,048
25.	Столешница СТТ185 (18.743.40.5) Столешница из фанеры (40) с накладкой (5) в сборе	1		94,0	0,054
26.	Столешница СТТ205 (20.743.40.5) Столешница из фанеры (40) с накладкой (5) в сборе	1		104,0	0,06
27.	Столешница СТТ225 (22.743.40.5) Столешница из фанеры (40) с накладкой (5) в сборе	1		114,5	0,066
28.	Столешница СТТ245 (24.743.40.5) Столешница из фанеры (40) с накладкой (5) в сборе	1		125,0	0,072
29.	Балки СВ1 (CS.553) Балка СВ1 (CS.553) Болт М8*20 (DIN 6921) Гайка самоконтрящаяся М8 (DIN 985) Шайба D8 плоская (DIN 125)	2 8 8 8	 	3	0,002
30.	Балки СВ2 (CL.753) Балка СВ2 (CL.753) Болт М8*20 (DIN 6921) Гайка самоконтрящаяся М8 (DIN 985) Шайба D8 плоская (DIN 125)	2 8 8 8	 	3,6	0,003
31.	Балки СВ3 (CS.CS.1033) Балка СВ3 (CS.CS.1033) Болт М8*20 (DIN 6921) Гайка самоконтрящаяся М8 (DIN 985) Шайба D8 плоская (DIN 125)	2 8 8 8	 	4,6	0,004

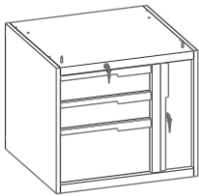




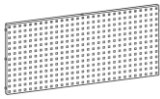
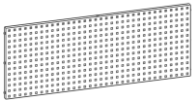
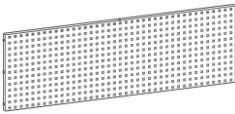
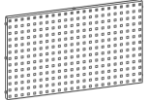
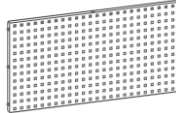
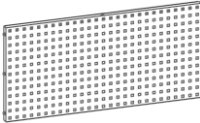
Комплект поставки (1 транспортное место) (продолжение таблицы)

№	Наименование	Кол-во	Изображение	Вес кг.	Объем м ³ .
32.	Балки CB4 (CS.CL.1233) Балка CB4 (CS.CL.1233) Болт M8*20 (DIN 6921) Гайка самоконтрящаяся M8 (DIN 985) Шайба D8 плоская (DIN 125)	2 8 8 8		5,5	0,005
33.	Балки CB5 (CL.CL.1433) Балка CB5 (CL.CL.1433) Болт M8*20 (DIN 6921) Гайка самоконтрящаяся M8 (DIN 985) Шайба D8 плоская (DIN 125)	2 8 8 8		6,5	0,005
34.	Полка CSF1 (CS.485) Полка CSF1 (CS.485) Болт M8*20 (DIN 6921) Гайка самоконтрящаяся M8 (DIN 985) Шайба D8 плоская (DIN 125)	1 4 4 4		4	0,007
35.	Полка CSF2 (CL.685) Полка CSF2 (CL.685) Болт M8*20 (DIN 6921) Гайка самоконтрящаяся M8 (DIN 985) Шайба D8 плоская (DIN 125)	1 4 4 4		6,3	0,009
36.	Полка CSF3 (CS.CS.965) Полка CSF3 (CS.CS.965) Болт M8*20 (DIN 6921) Гайка самоконтрящаяся M8 (DIN 985) Шайба D8 плоская (DIN 125)	1 4 4 4		6,5	0,012
37.	Полка CSF4 (CS.CL.1165) Полка CSF4 (CS.CL.1165) Болт M8*20 (DIN 6921) Гайка самоконтрящаяся M8 (DIN 985) Шайба D8 плоская (DIN 125)	1 4 4 4		7,6	0,015
38.	Полка CSF5 (CL.CL.1365) Полка CSF1 (CS.485) Болт M8*20 (DIN 6921) Гайка самоконтрящаяся M8 (DIN 985) Шайба D8 плоская (DIN 125)	1 4 4 4		11,5	0,018
39.	Опора C1 Стойка в сборе Стойка подвижная передняя Стойка подвижная задняя Болт M8x20 с насечкой (DIN 6921) Гайка M8 самоконтрящаяся (DIN 985) Шайба D8 увеличенная (DIN 9021) Шуруп 8x30мм (DIN 9021)	1 1 1 8 8 12 4		6,9	0,05
40.	Модуль CS1 Модуль CS1 в сборе Болт M8x20 с насечкой (DIN 6921) Ключ замка Шайба D8 увеличенная (DIN 9021) Шуруп 8x30мм (DIN 9021)	1 2 2 2 2		24	0,1
41.	Модуль CS2 Модуль CS2 в сборе Болт M8x20 с насечкой (DIN 6921) Ключ замка Шайба D8 увеличенная (DIN 9021) Шуруп 8x30мм (DIN 9021)	1 4 2 2 2		32,5	0,18

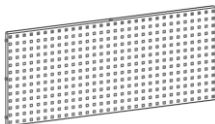
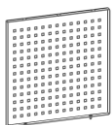

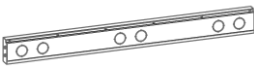
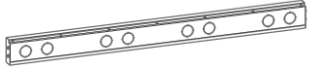
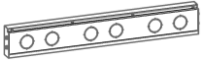
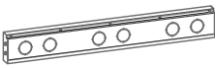
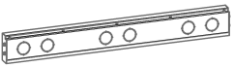
Комплект поставки (1 транспортное место) (продолжение таблицы)

№	Наименование	Кол-во	Изображение	Вес кг.	Объем м ³ .
42.	Модуль CS3 Модуль CS3 в сборе Болт М8х20 с насечкой (DIN 6921) Ключ замка Шайба D8 увеличенная (DIN 9021) Шуруп 8х30мм (DIN 9021)	1 4 2 2 2		35,5	0,18
43.	Модуль CS4 Модуль CS4 в сборе Болт М8х20 с насечкой (DIN 6921) Ключ замка Шайба D8 увеличенная (DIN 9021) Шуруп 8х30мм (DIN 9021)	1 4 2 2 2		38,0	0,18
44.	Модуль CS7 Модуль CS7 в сборе Болт М8х20 с насечкой (DIN 6921) Ключ замка Шайба D8 увеличенная (DIN 9021) Шуруп 8х30мм (DIN 9021)	1 4 2 2 2		26,0	0,18
45.	Модуль CL1 Модуль CL1 в сборе Болт М8х20 с насечкой (DIN 6921) Ключ замка Шайба D8 увеличенная (DIN 9021) Шуруп 8х30мм (DIN 9021)	1 2 2 2 2		30	0,15
46.	Модуль CL2 Модуль CL2 в сборе Болт М8х20 с насечкой (DIN 6921) Ключ замка Шайба D8 увеличенная (DIN 9021) Шуруп 8х30мм (DIN 9021)	1 4 2 2 2		40	0,265
47.	Модуль CL3 Модуль CL3 в сборе Болт М8х20 с насечкой (DIN 6921) Ключ замка Шайба D8 увеличенная (DIN 9021) Шуруп 8х30мм (DIN 9021)	1 4 2 2 2		43,5	0,265
48.	Модуль CL4 Модуль CL4 в сборе Болт М8х20 с насечкой (DIN 6921) Ключ замка Шайба D8 увеличенная (DIN 9021) Шуруп 8х30мм (DIN 9021)	1 4 2 2 2		47,5	0,265
49.	Модуль CL5 Модуль CL5 в сборе Болт М8х20 с насечкой (DIN 6921) Ключ замка Шайба D8 увеличенная (DIN 9021) Шуруп 8х30мм (DIN 9021)	1 4 2 2 2		46,5	0,265
50.	Модуль CL6 Модуль CL6 в сборе Болт М8х20 с насечкой (DIN 6921) Ключ замка Шайба D8 увеличенная (DIN 9021) Шуруп 8х30мм (DIN 9021)	1 4 2 2 2		49,0	0,265

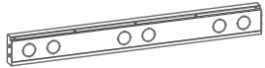









Комплект поставки (1 транспортное место) (продолжение таблицы)

№	Наименование	Кол-во	Изображение	Вес кг.	Объём м ³ .
51.	Модуль CL8 Модуль CL8 в сборе Болт М8х20 с насечкой (DIN 6921) Ключ замка Шайба D8 увеличенная (DIN 9021) Шуруп 8х30мм (DIN 9021)	1 4 2 2 2		46,5	0,265
52.	Модуль CL9 Модуль CL9 в сборе Болт М8х20 с насечкой (DIN 6921) Ключ замка Шайба D8 увеличенная (DIN 9021) Шуруп 8х30мм (DIN 9021)	1 4 2 2 2		49,0	0,265
53.	Усиленный кронштейн PKS (1.615) Усиленный кронштейн (615) в сборе Болт М8х70 (DIN 933) Шайба D8 увеличенная (DIN 9021) Гайка М8 самоконтрящаяся (DIN 985) Шуруп М8х30 с шестигранной головкой (DIN 571) Колпачок шурупа М8 (чёрный)	1 2 2 2 1 1		1,7	0,003
54.	Усиленный кронштейн PKS (2.1110) Усиленный кронштейн (1110) в сборе Болт М8х70 (DIN 933) Шайба D8 увеличенная (DIN 9021) Гайка М8 самоконтрящаяся (DIN 985) Шуруп М8х30 с шестигранной головкой (DIN 571) Колпачок шурупа М8 (чёрный)	1 2 2 2 1 1		2,8	0,005
55.	Косынка кронштейна KCS Косынка кронштейна KCS в сборе Винт самонарезающий 6,3х25 (DIN 7981C) Винт М6х16 (DIN 7985) Гайка М6 с фланцем (DIN 6923)	1 2 2 2		0,3	0,001
56.	Перфопанель QTP (12.1102) Перфопанель QTP (12.1102) в сборе Болт М6х16 (DIN 933) Гайка М6 с фланцем (DIN 6923)	1 7 7		5,5	0,017
57.	Перфопанель QTP (14.1302) Перфопанель QTP (14.1302) в сборе Болт М6х16 (DIN 933) Гайка М6 с фланцем (DIN 6923)	1 7 7		6,5	0,02
58.	Перфопанель QTP (16.1502) Перфопанель QTP (16.1502) в сборе Болт М6х16 (DIN 933) Гайка М6 с фланцем (DIN 6923)	1 7 7		7,3	0,023
59.	Перфопанель QTP (18.830) Перфопанель QTP (18.830) в сборе Болт М6х16 (DIN 933) Гайка М6 с фланцем (DIN 6923)	1 7 7		4,4	0,012
60.	Перфопанель QTP (20.930) Перфопанель QTP (902) в сборе Болт М6х16 (DIN 933) Гайка М6 с фланцем (DIN 6923)	1 7 7		4,8	0,014
61.	Перфопанель QTP (22.1030) Перфопанель QTP (22.1030) в сборе Болт М6х16 (DIN 933) Гайка М6 с фланцем (DIN 6923)	1 7 7		5,3	0,015






Комплект поставки (1 транспортное место) (продолжение таблицы)

№	Наименование	Кол-во	Изображение	Вес кг.	Объём м ³ .
62.	Перфопанель QTP (24.1130) Перфопанель QTP (24.1130) в сборе Болт М6х16 (DIN 933) Гайка М6 с фланцем (DIN 6923)	1 7 7		5,7	0,017
63.	Боковая перфопанель опоры CQSP Боковая перфопанель опоры CQSP в сборе Винт М6х16мм (DIN 7985) Гайка М6 с фланцем (DIN 6923)	1 2 2		2,5	0,008
64.	Блок коммуникаций RB (12.1102) Корпус блока коммуникаций (1102) в сборе Крышка блока коммуникаций (1102) в сборе Сальник D20мм. для ввода кабеля Винт М4х10 (DIN 7985) Болт М6х16 (DIN 933) Гайка М6 с фланцем (DIN 6923)	1 1 2 6 6 6		4,0	0,009
65.	Блок коммуникаций RB (14.1302) Корпус блока коммуникаций (1302) в сборе Крышка блока коммуникаций (1302) в сборе Сальник D20мм. для ввода кабеля Винт М4х10 (DIN 7985) Болт М6х16 (DIN 933) Гайка М6 с фланцем (DIN 6923)	1 1 2 6 6 6		4,6	0,011
66.	Блок коммуникаций RB (16.1502) Корпус блока коммуникаций (1502) в сборе Крышка блока коммуникаций (1502) в сборе Сальник D20мм. для ввода кабеля Винт М4х10 (DIN 7985) Болт М6х16 (DIN 933) Гайка М6 с фланцем (DIN 6923)	1 1 2 7 6 6		5,3	0,012
67.	Блок коммуникаций RB (18.830) Корпус блока коммуникаций (830) в сборе Крышка блока коммуникаций (830) в сборе Сальник D20мм. для ввода кабеля Винт М4х10 (DIN 7985) Болт М6х16 (DIN 933) Гайка М6 с фланцем (DIN 6923)	1 1 2 5 6 6		3,1	0,007
68.	Блок коммуникаций RB (20.930) Корпус блока коммуникаций (930) в сборе Крышка блока коммуникаций (930) в сборе Сальник D20мм. для ввода кабеля Винт М4х10 (DIN 7985) Болт М6х16 (DIN 933) Гайка М6 с фланцем (DIN 6923)	1 1 2 5 6 6		3,5	0,008
69.	Блок коммуникаций RB (22.1030) Корпус блока коммуникаций (1030) в сборе Крышка блока коммуникаций (1030) в сборе Сальник D20мм. для ввода кабеля Винт М4х10 (DIN 7985) Болт М6х16 (DIN 933) Гайка М6 с фланцем (DIN 6923)	1 1 2 5 6 6		3,8	0,008

Комплект поставки (1 транспортное место) (продолжение таблицы)

№	Наименование	Кол-во	Изображение	Вес кг.	Объем м ³ .
70.	Блок коммуникаций RB (24.1130) Корпус блока коммуникаций (1130) в сборе Крышка блока коммуникаций (1130) в сборе Сальник D20мм. для ввода кабеля Винт М4х10 (DIN 7985) Болт М6х16 (DIN 933) Гайка М6 с фланцем (DIN 6923)	1 1 2 5 6 6		4,1	0,009
71.	Панель пустая ВР (12.1102) Панель пустая ВР (1102) в сборе Болт М6х16 (DIN 933) Гайка М6 с фланцем (DIN 6923)	1 4 4		2,4	0,009
72.	Панель пустая ВР (14.1302) Панель пустая ВР (1302) в сборе Болт М6х16 (DIN 933) Гайка М6 с фланцем (DIN 6923)	1 4 4		2,7	0,009
73.	Панель пустая ВР (16.1502) Панель пустая ВР (1502) в сборе Болт М6х16 (DIN 933) Гайка М6 с фланцем (DIN 6923)	1 4 4		3,0	0,012
74.	Панель пустая ВР (18.830) Панель пустая ВР (830) в сборе Болт М6х16 (DIN 933) Гайка М6 с фланцем (DIN 6923)	1 4 4		1,8	0,007
75.	Панель пустая ВР (20.930) Панель пустая ВР (930) в сборе Болт М6х16 (DIN 933) Гайка М6 с фланцем (DIN 6923)	1 4 4		2,0	0,008
76.	Панель пустая ВР (22.1030) Панель пустая ВР (1030) в сборе Болт М6х16 (DIN 933) Гайка М6 с фланцем (DIN 6923)	1 4 4		2,2	0,008
77.	Панель пустая ВР (24.1130) Панель пустая ВР (1130) в сборе Болт М6х16 (DIN 933) Гайка М6 с фланцем (DIN 6923)	1 4 4		2,4	0,009
78.	Комплект освещения FB (12.1164) Корпус светильника (1164) в сборе Кронштейн светильника в сборе Фиксатор Винт М6х10 (DIN 7380) Гайка М6 с фланцем (DIN 6923) Ключ шестигранный (4мм) Лампа с магнитным креплением WT5S16W90 (870мм)	1 2 2 6 6 1 1		4,3	0,014
79.	Комплект освещения FB (14.1364) Корпус светильника (1364) в сборе Кронштейн светильника в сборе Фиксатор Винт М6х10 (DIN 7380) Гайка М6 с фланцем (DIN 6923) Ключ шестигранный (4мм) Лампа с магнитным креплением WT5S16W90 (870мм)	1 2 2 6 6 1 1		4,5	0,017

Комплект поставки (1 транспортное место) (продолжение таблицы)

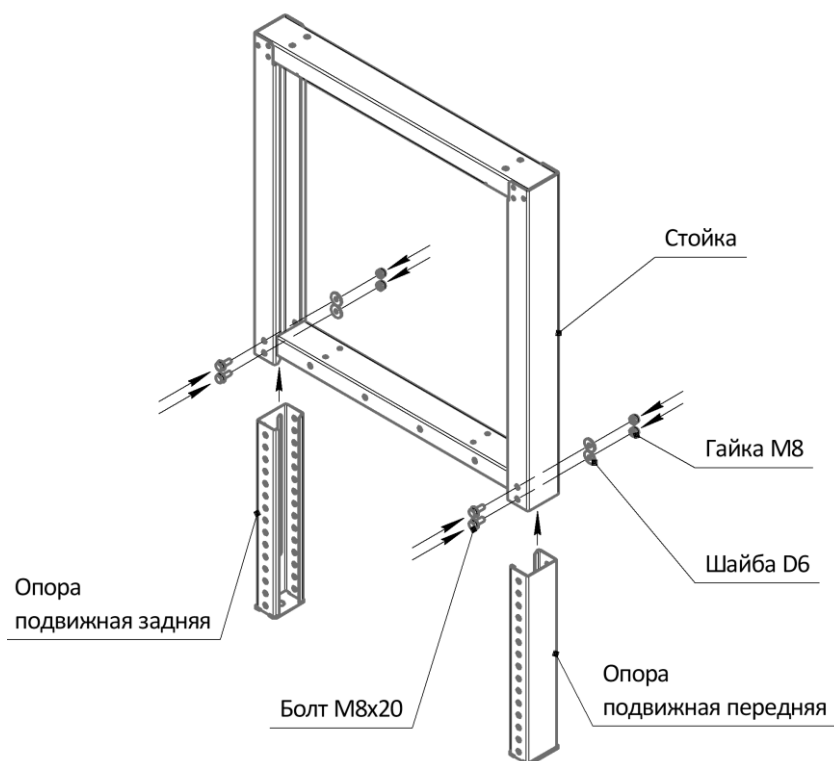
№	Наименование	Кол-во	Изображение	Вес кг.	Объём м ³ .
80.	Комплект освещения FB (16.1564) Корпус светильника (1564) в сборе Кронштейн светильника в сборе Фиксатор Винт М6х10 (DIN 7380) Гайка М6 с фланцем (DIN 6923) Ключ шестигранный (4мм) Лампа с магнитным креплением WT5S16W90 (870мм)	1 2 2 6 6 1 1		4,8	0,020
81.	Комплект освещения FB (18.1764) Корпус светильника (1764) в сборе Кронштейн светильника в сборе Фиксатор Винт М6х10 (DIN 7380) Гайка М6 с фланцем (DIN 6923) Ключ шестигранный (4мм) Лампа с магнитным креплением WT5S16W90 (870мм)	1 3 3 9 9 1 1		5,9	0,022
82.	Комплект освещения FB (20.1964) Корпус светильника (1964) в сборе Кронштейн светильника в сборе Фиксатор Винт М6х10 (DIN 7380) Гайка М6 с фланцем (DIN 6923) Ключ шестигранный (4мм) Лампа с магнитным креплением WT5S16W90 (870мм)	1 3 3 9 9 1 2		6,1	0,025
83.	Комплект освещения FB (22.2164) Корпус светильника (2164) в сборе Кронштейн светильника в сборе Фиксатор Винт М6х10 (DIN 7380) Гайка М6 с фланцем (DIN 6923) Ключ шестигранный (4мм) Лампа с магнитным креплением WT5S16W90 (870мм)	1 3 3 9 9 1 2		6,4	0,028
84.	Комплект освещения FB (24.2364) Корпус светильника (2364) в сборе Кронштейн светильника в сборе Фиксатор Винт М6х10 (DIN 7380) Гайка М6 с фланцем (DIN 6923) Ключ шестигранный (4мм) Лампа с магнитным креплением WT5S16W90 (870мм)	1 3 3 9 9 1 2		6,6	0,03

3. Инструкция по сборке

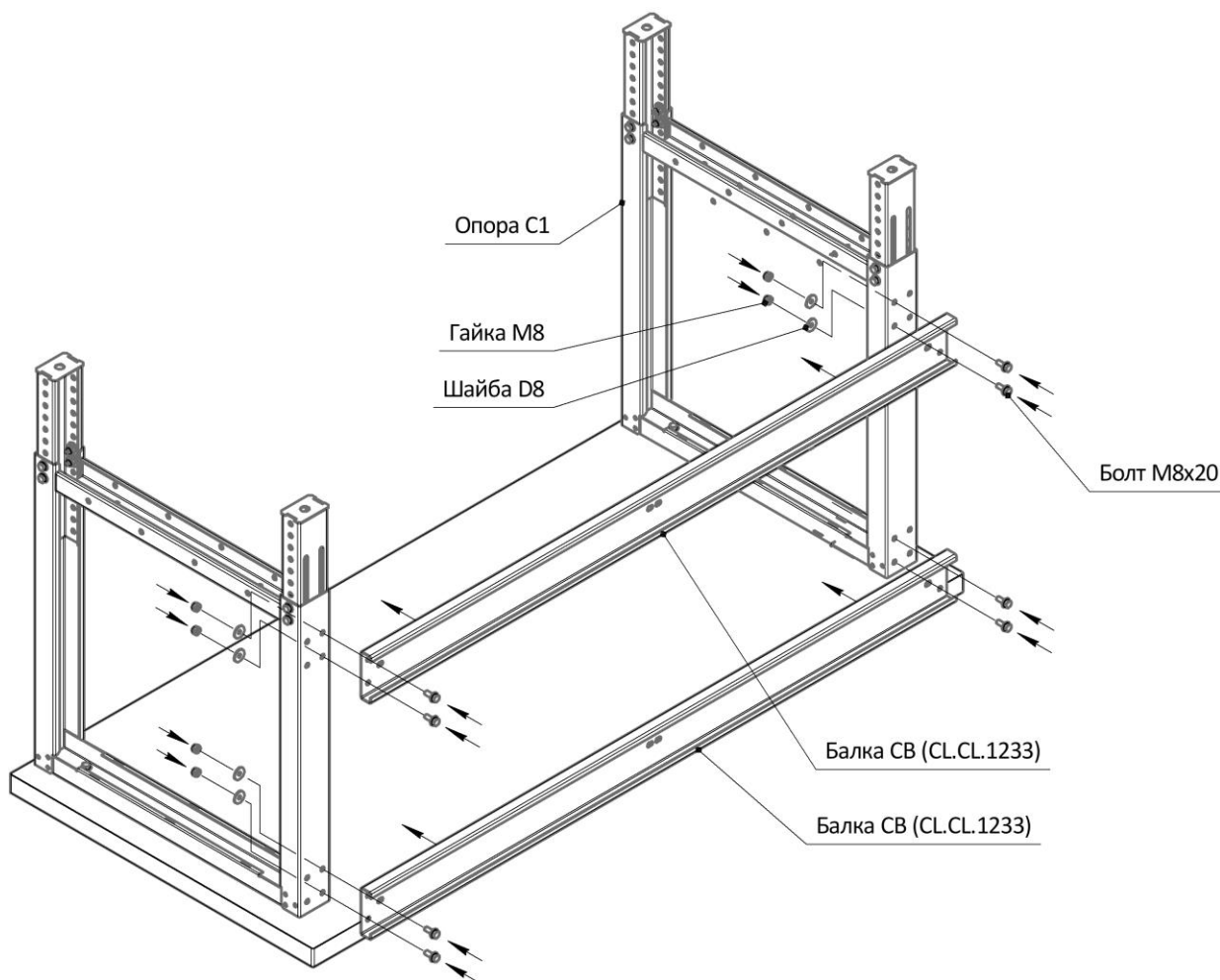
ВНИМАНИЕ! Распаковав изделие, убедитесь в наличии всех деталей, согласно комплекту поставки. При отсутствии или поломке какой-либо детали свяжитесь с продавцом.

- 3.1. Для сборки верстаков и рабочих столов потребуются инструменты: Отвёртка (-), отвёртка (+), ключ 10мм. – 2шт, ключ 13мм. – 2шт, сверло 10мм. – 1шт, сверло 5мм. – 1шт, сверло 3мм. – 1шт, сверлильная машина или шуруповёрт – 1шт, бокорезы, нож.
- 3.2. Сборка показана на примере верстака CONSTRUCTOR 1652.L34.5-2FR состоящего из двух модулей, все модификации верстаков и рабочих столов собираются аналогично с изменением положения и количества комплектующих. Верстак предпочтительно собирать в перевернутом виде, сборка верстака показана на примере перевернутого верстака. В случае невозможности перевернуть верстак, порядок сборки аналогичен.
- 3.3. Сборка опоры. Вставить в стойку опору подвижную переднюю, установить на требуемую высоту, соединить при помощи болтов М8х20, шайб D8 и гаек М8 (*метизы из комплекта*). Вставить в стойку опору подвижную

заднюю, установить на требуемую высоту, соединить при помощи болтов M8x20, шайб D8 и гаек M8 (метизы из комплекта).

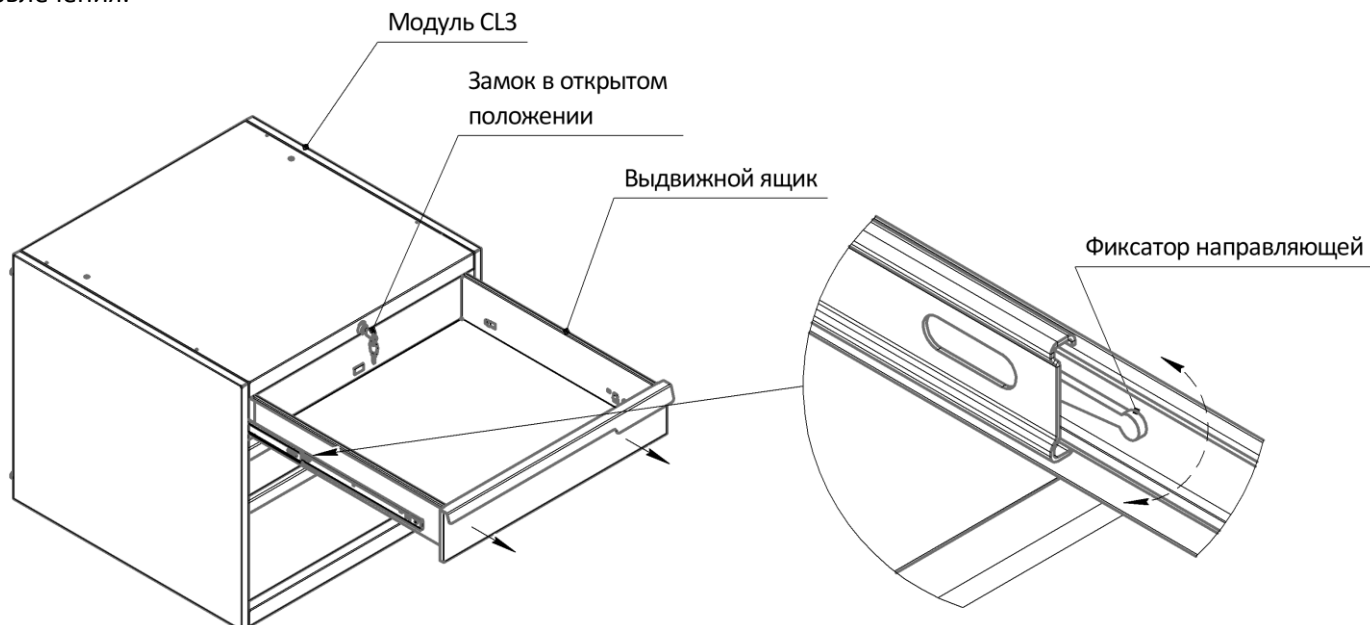


3.4. Установка балок. Установить на перевернутой столешнице опоры. Разместить в задней части опор балку, совместив отверстия в балке и опорах, соединить при помощи болтов M8x20, шайб D8 и гаек M8 (метизы из комплекта), не затягивая соединения, повторить процедуру для второй балки.



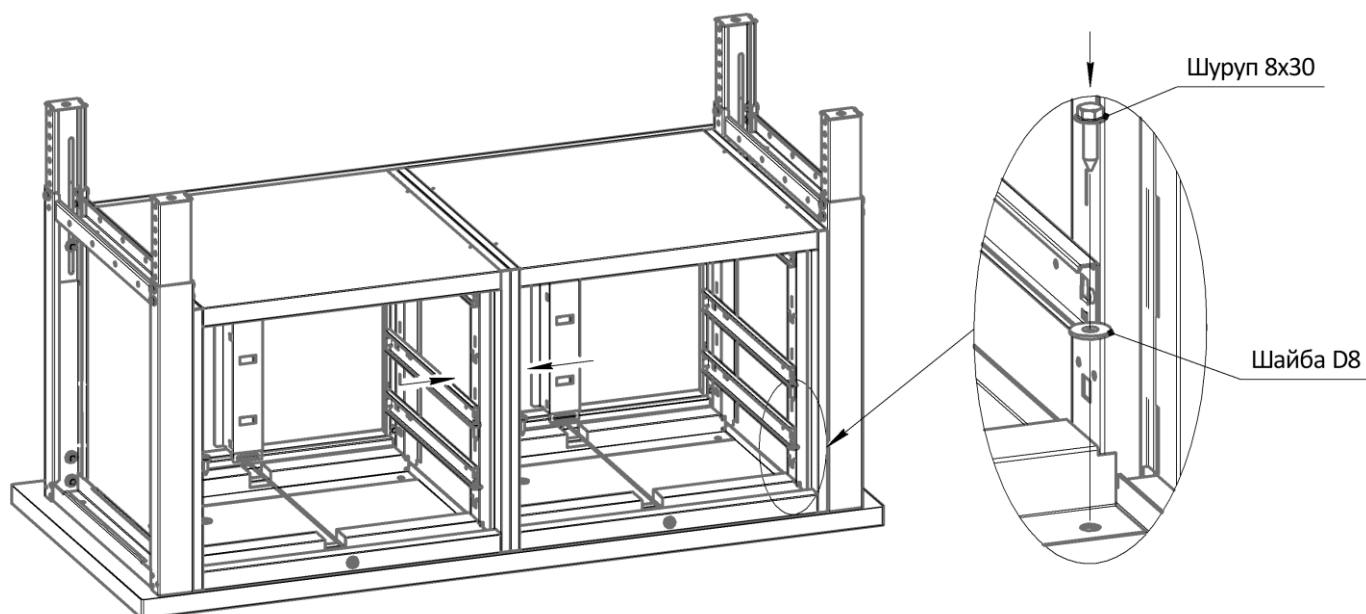
3.5. Извлечение ящиков из модуля. Для дальнейшей сборки верстака необходимо извлечь выдвижные ящики из модуля, для этого необходимо перевести ключом замок в «открытое» положение, выдвинуть верхний ящик до

упора, на направляющих одновременно нажать на фиксаторы и продолжить выдвижение ящика до полного извлечения.

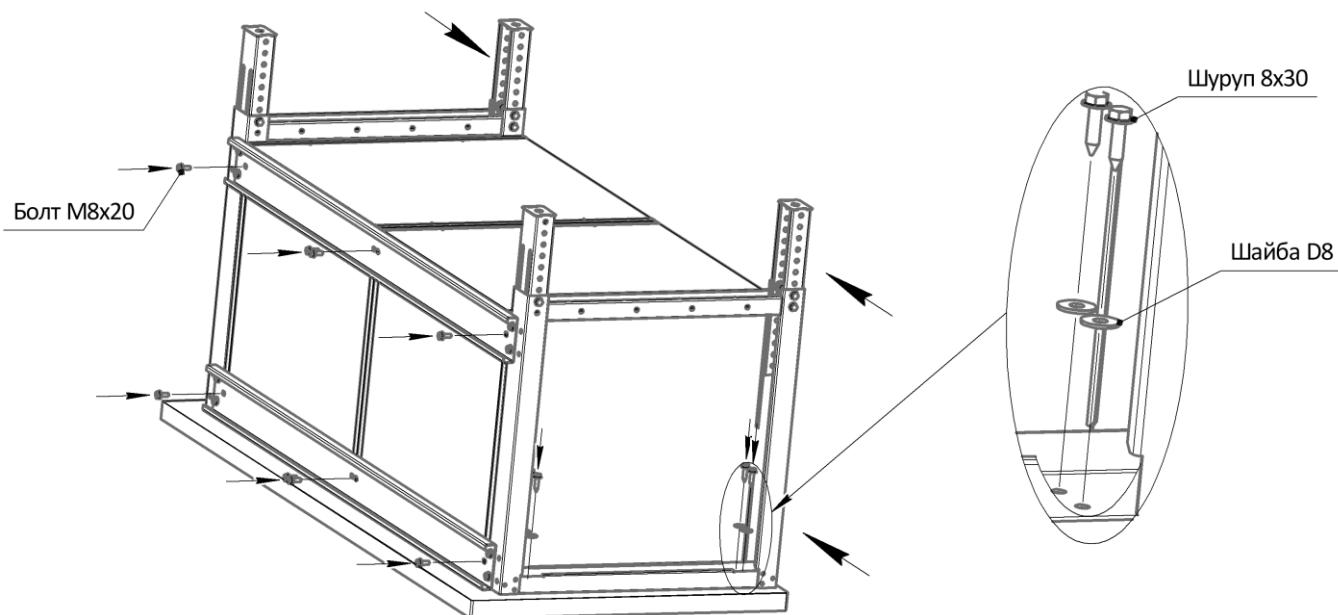


3.6. Установка опор и модулей. Разместить модули между опорами в перевернутом виде. Расположить передний край модуля примерно в 10мм от переднего края столешницы, выставить одинаковое расстояния между торцами столешницы и опорами.

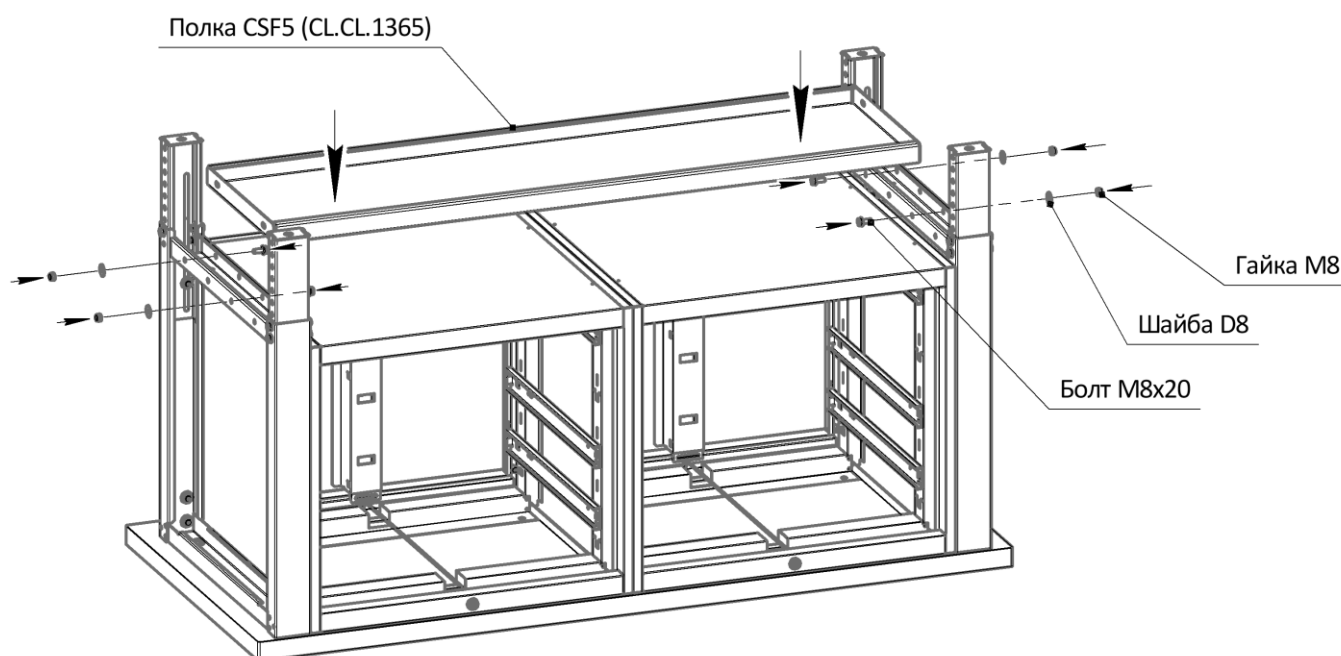
Прикрепить модули к столешнице при помощи шурупов 8x30 и шайб D8, для этого необходимо просверлить в столешнице несквозные отверстия диаметром 5-6мм, на глубину 25-30мм через отверстия в передней части верхней панели модуля. Соединить балки с модулями совместив отверстия балках с резьбовыми втулками на модуле, соединить элементы при помощи болтов M8x20 (*метизы из комплекта модуля*) во время затяжки шурупов, устранить зазоры между модулями, сжав модули между собой.



Прикрепить опоры к столешнице при помощи шурупов 8x30 и шайб D8 (*метизы из комплекта опоры*), для этого необходимо просверлить в столешнице несквозные отверстия диаметром 5-6мм, на глубину 25-30мм через отверстия в верхней части опоры, во время затяжки шурупов, устранить зазоры между модулями и опорой, прижав опору к модулю.

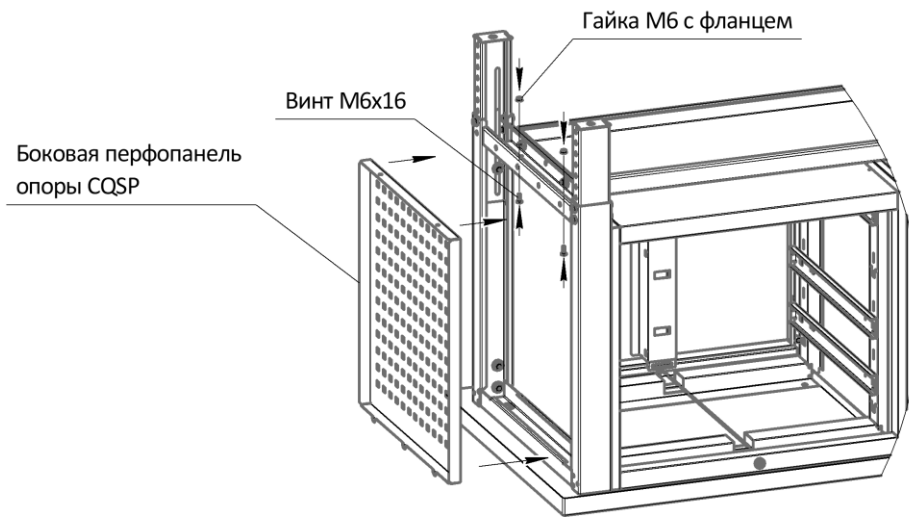


3.7. Установка полки. Установить между опорами полку, соединить элементы при помощи 4-х болтов М8х20 и шайб D8 (метизы из комплекта полки).



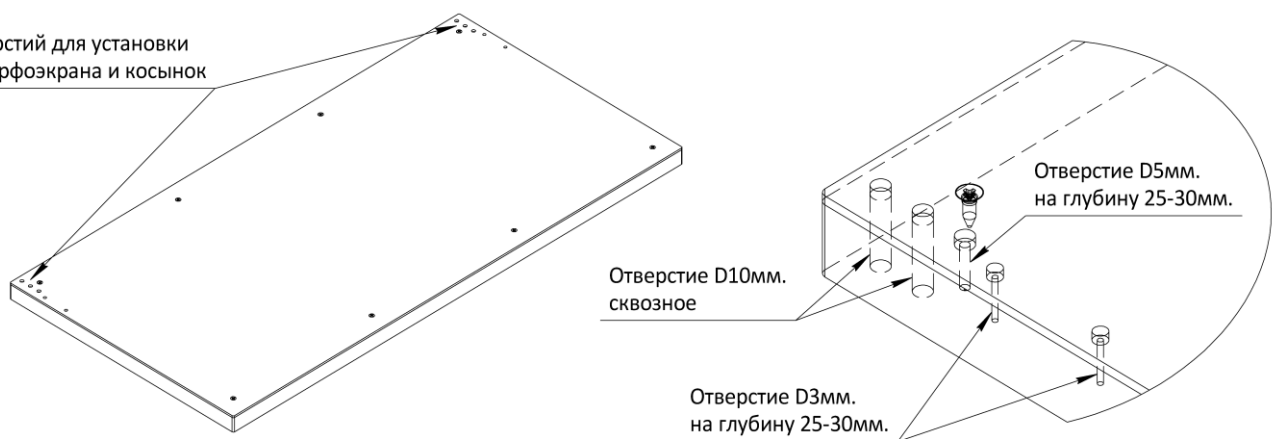
3.8. Затяжка резьбовых соединений. После установки всех элементов необходимо проверить геометрию сборки, подвижные опоры должны совпадать по высоте, передний край опор и модулей должны быть на одной линии. Затянуть болтовые соединения балки, опоры и модуля, затянуть болтовые и винтовые соединения боковой перфопанели опоры.

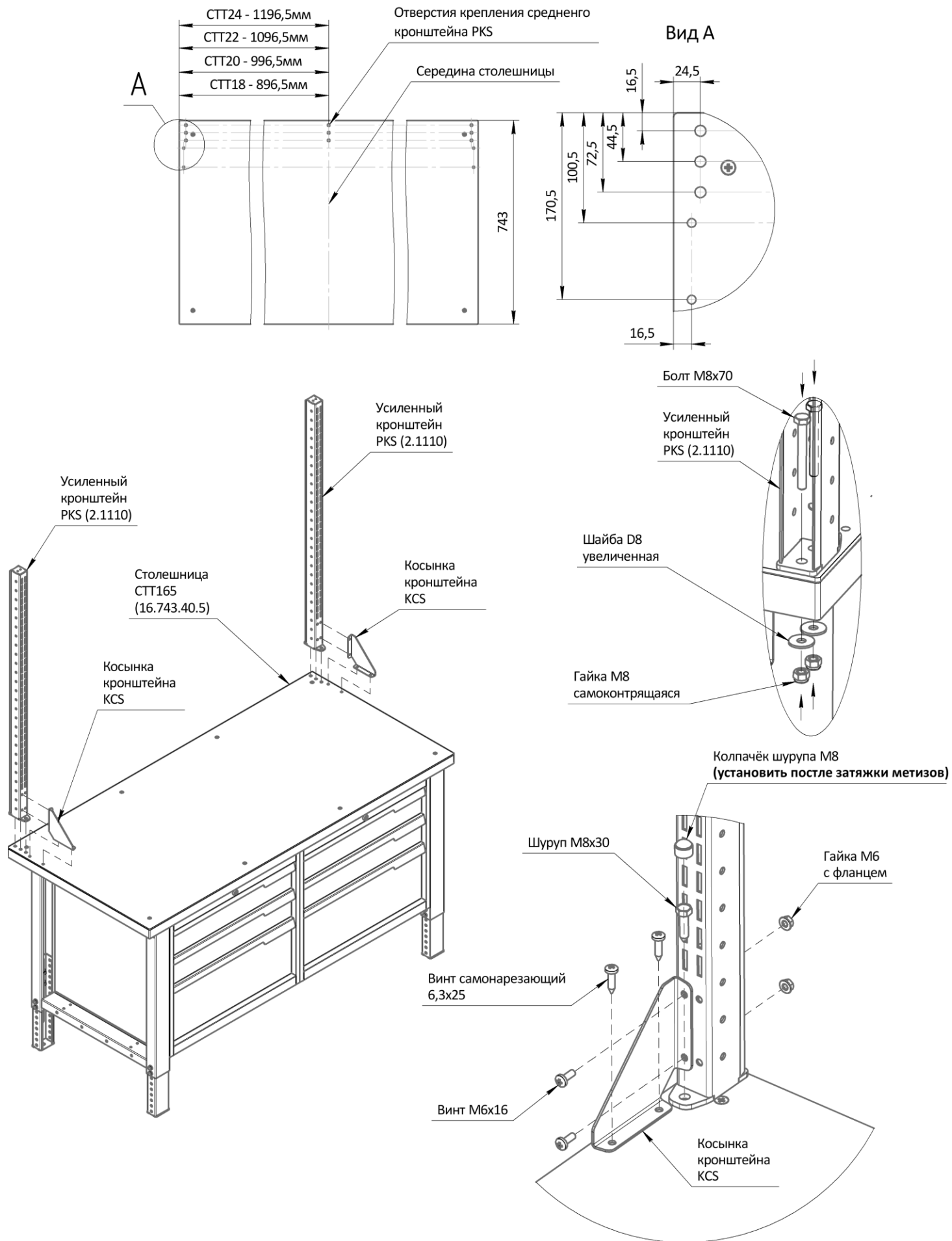
3.9. Установка боковой перфопанели опоры. Разместить перфопанель внутри опоры, вставив язычки в прорези, в выполненные на нижней части опоры, совместить отверстия крепления перфопанели и опоры, закрепить при помощи 2-ух винтов М6х16 и гаек М6 (метизы из комплекта перфопанели).



- 3.10. **Установка ящиков.** Для установки выдвижных ящиков в модуль необходимо выдвинуть внутренние подвижные части направляющих корпуса модуля наружу до упора, разместить ящик напротив направляющих частей корпуса, совместить подвижные части направляющих, аккуратно задвинуть выдвижной ящик внутрь модуля. Повторять действие для каждого ящика.
- 3.11. **Подготовка столешниц к установке усиленных кронштейнов и косынок.** Перед установкой усиленных кронштейнов PKS и косынок KCS необходимо просверлить в фанере отверстия для крепления усиленных кронштейнов PKS и косынок KCS, если установка перфоэкранов производится не будет, отверстия сверлить не нужно. Сверлить отверстия в фанере по центру отверстий наклейки. Просверлить 4 сквозных отверстия (6 отверстий для столешниц 1800мм, 2000мм, 2200мм и 2400мм.) сверлом 10мм, отверстия расположены ближе к задней части столешницы. Просверлить несквозные отверстия диаметром 3 и 5мм, на глубину 25-30мм, как указано на схеме. Если столешница не имеет наклейки, то отверстия сверлить по разметке согласно схеме с размерами (Вид А), для столешниц с типоразмерами СТТ18, СТТ20, СТТ22, СТТ24 необходимо просверлить дополнительные отверстия по середине столешницы для крепления усиленного кронштейна.
- 3.12. **Установка усиленных кронштейнов и косынок.** Расположить усиленные кронштейны на столешнице, совместить отверстия нижней части кронштейнов с отверстиями в задней части столешницы, закрепить каждый кронштейн к столешнице при помощи 2-х болтов М8х70, шайб D8 и гаек М8, закрепить кронштейн с передней стороны при помощи 1-го шурупа М8х30 с шестигранной головкой (*метизы из комплекта усиленного кронштейна*), не затягивать соединения. Установить косынки и закрепить каждую к кронштейну через совпадающие отверстия при помощи 2-х винтов М6х16 и гаек М6, закрепить прилегающую часть косынки к столешнице через совпадающие отверстия при помощи 2-х винтов самонарезающих 6,3х25 (*метизы из комплекта косынки*), не затягивать соединения.
- ВНИМАНИЕ!** Для верстаков или столов с типовой шириной столешниц 1800мм., 2000мм., 2200мм., 2400мм. устанавливается 3 усиленных кронштейна, один из них располагается по середине столешницы, косынка на средний кронштейн не устанавливается. Допускается не устанавливать косынки при установке одного ряда перфорированных экранов с усиленными кронштейнами PKS (1.615).

Сверление отверстий для установки кронштейнов перфоэкрана и косынок





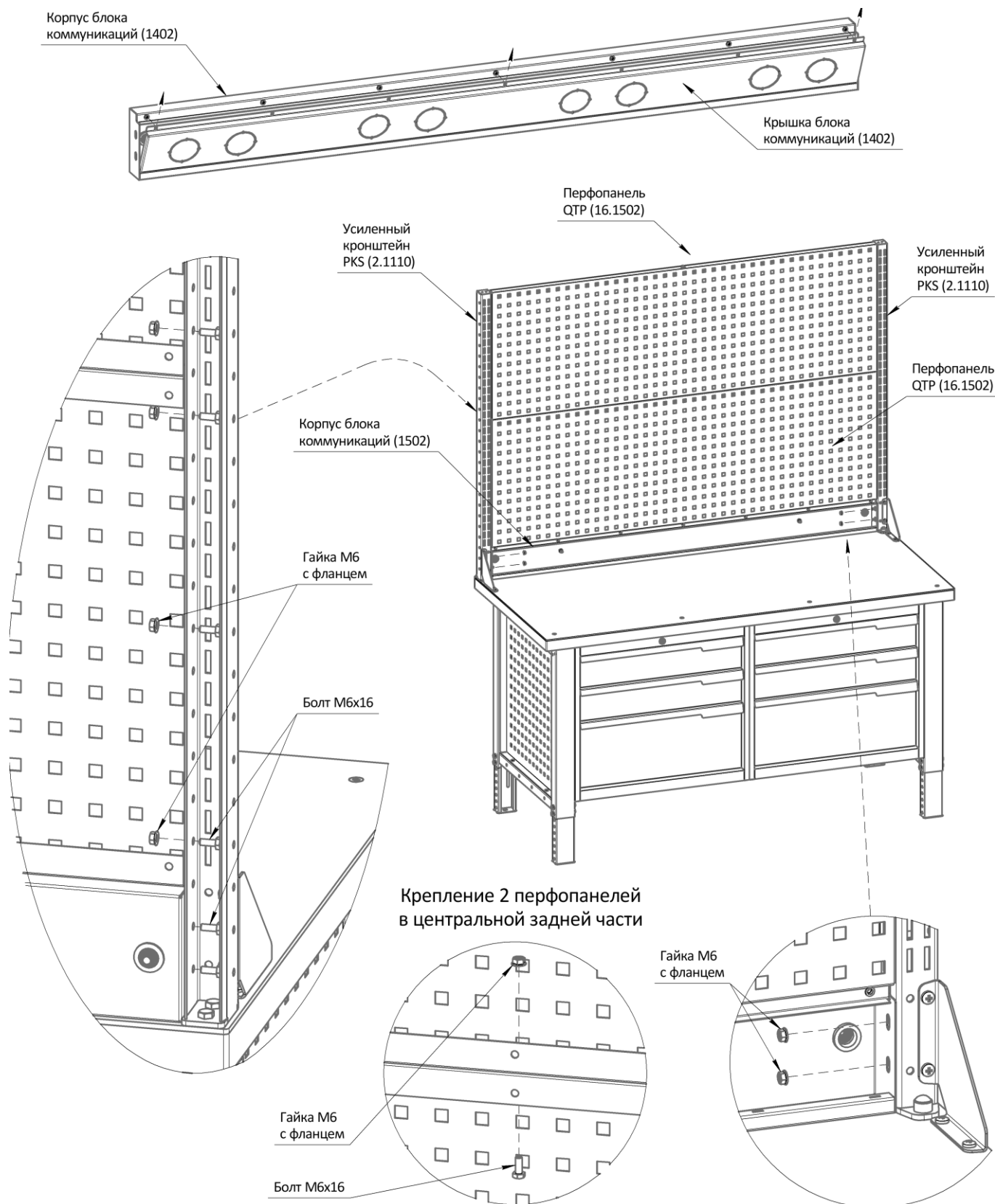
3.13. Установка блока коммуникаций и перфопанелей экранов. Перед установкой блока коммуникаций необходимо снять переднюю крышку, повернуть верхнюю часть крышки от корпуса блока, потянуть вверх извлекая крышку из корпуса, снизу крышка блока устанавливается в пазы корпуса блока.

Разместить корпус блока (16.1502) между усиленных кронштейнов, закрепить с боковых сторон через совпадающие отверстия корпуса блока и кронштейнов при помощи 4-х болтов М6х16 и гаек М6 (*метизы из комплекта блока коммуникаций*), не затягивая соединения.

Разместить перфопанели QTP (16.1502) между усиленных кронштейнов, закрепить с боковых сторон через совпадающие отверстия перфопанели и кронштейнов при помощи 6-х болтов М6х16 и гаек М6, закрепить перфопанели между собой посередине в месте их стыковки при помощи 1-го болта М6х16 и гайки М6 (*метизы из комплекта перфопанели*), не затягивая соединения.

По желанию блок коммуникаций можно установить между перфопанелями, либо сверху, способ крепления при этом изменяется.

ВНИМАНИЕ! При комплектации верстака или стола с перфопанелями (экранами) но без блока коммуникаций, вместо блока коммуникаций всегда устанавливается пустая панель, крепление пустой панели осуществляется аналогично креплению перфопанели QTP (экрана).



3.14. Затяжка резьбовых соединений верхней части. Проверить правильность установки комплектующих элементов верстака или стола, усиленные кронштейны должны быть расположены вертикально. Затянуть крепёжные элементы соединяющие усиленные кронштейны, столешницу и балку. Затянуть крепёжные элементы, соединяющие блок коммуникаций (или пустой панели), перфопанели и усиленные кронштейны.

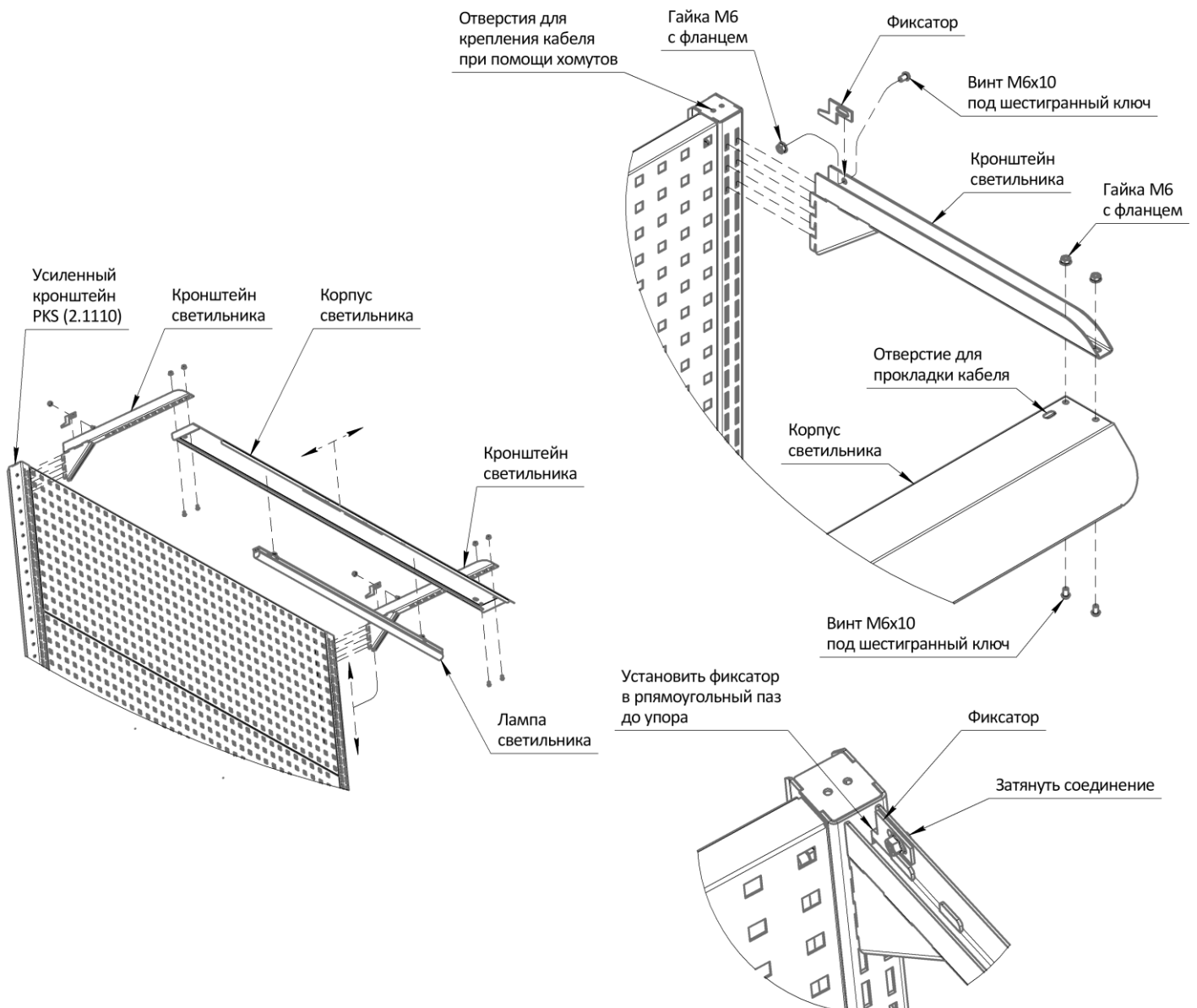
3.15. Установка комплекта освещения. Установить кронштейны светильника зацепами в прямоугольные пазы на передней части усиленных кронштейнов PKS, при необходимости отрегулировать высоту установки комплекта освещения, плотно прижать кронштейны светильника в направлении к низу. Установить фиксатор с внутренней части каждого кронштейна светильника конусной частью в прямоугольные пазы, плотно прижать фиксатор в направлении к усиленному кронштейну PKS, закрепить при помощи 1-го винта М6х10 под шестигранный ключ и гайки М6, затянуть соединение.

Расположить корпус светильника с нижней стороны кронштейнов, при необходимости отрегулировать глубину установки корпуса светильника, через совпадающие отверстия корпуса и кронштейнов закрепить при помощи 4-х винтов М6х10 под шестигранный ключ и гаек М6 (*метизы и шестигранный ключ 4мм. из комплекта освещения*), проверить геометрию сборки и затянуть соединение.

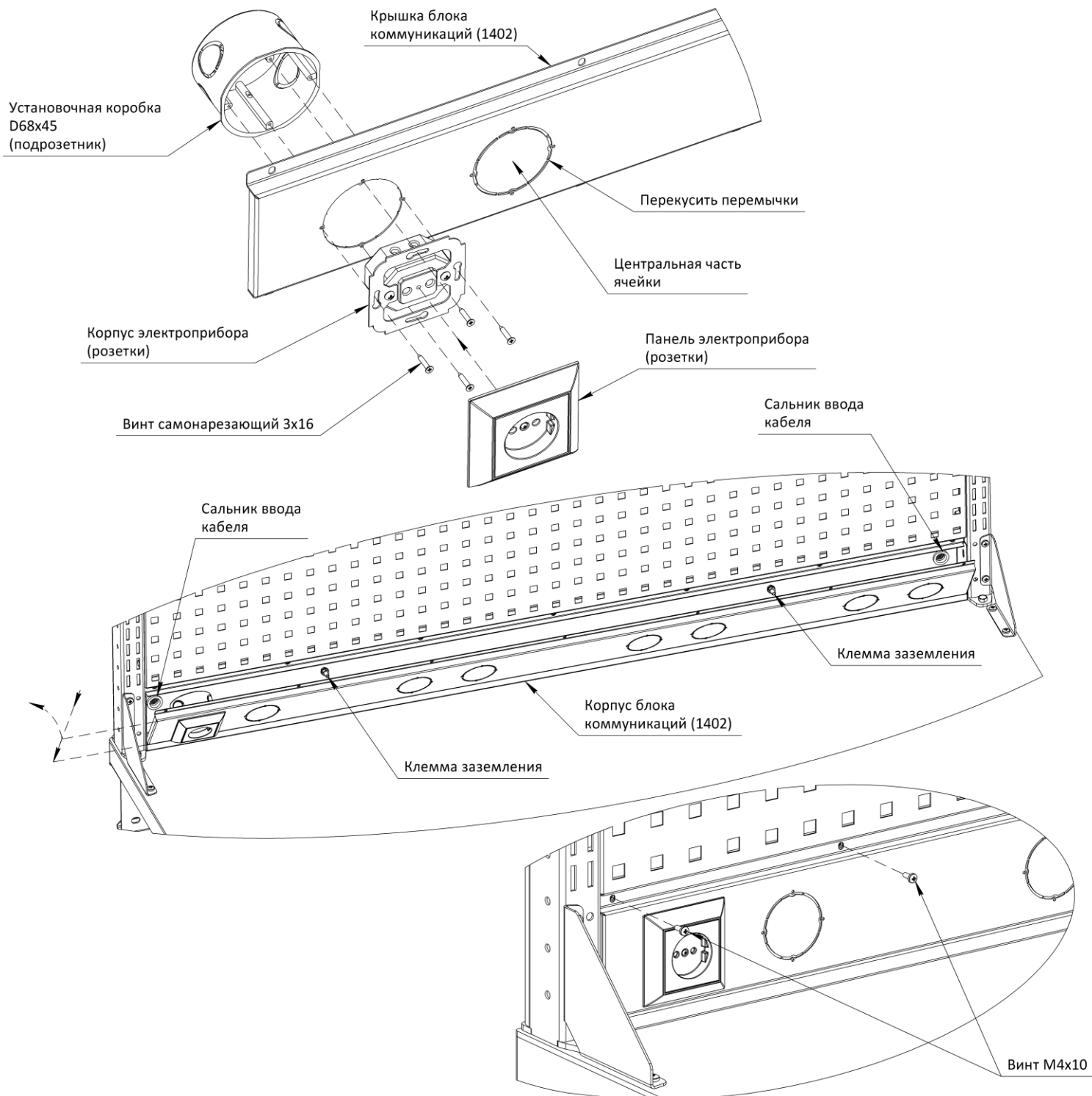
Для верстаков или столов с типовой шириной столешницы более 1800мм, используется 3 кронштейна и фиксатора, крепление корпуса светильника при помощи 6 винтов М6х10 под шестигранный ключ и гаек М6 (*метизы и шестигранный ключ 4мм. из комплекта освещения*).

Лампа освещения имеет магнитное крепление, установить магнитные держатели на лампу (защёлкнув скобы с магнитами на корпус лампы), установить лампу по центру корпуса светильника, прокладка кабеля осуществляется по корпусу светильника и кронштейнам, крепление кабеля при помощи пластиковых хомутов (*хомуты в комплект не входят*), т.к. лампа имеет магнитное крепление, её можно использовать как переносной светильник и устанавливать на любую стальную поверхность, при этом прокладывать и крепить питающий кабель не нужно.

Внимание! Длина провода светильника составляет 1 метр, при необходимости изготовитель допускает использование бытовых удлинителей, их применение не повлияет на гарантийные обязательства по изделию.



- 3.16. **Сборка блока коммуникаций. ВНИМАНИЕ! Установка и подключение электрических элементов требует определённых навыков, при необходимости воспользуйтесь услугами квалифицированного электрика.** Перед началом сборки определить количество и расположение приборов (различных розеток и выключателей встроенного типа с заземляющим контактом), приобрести необходимые электрические элементы, также для каждого электрического элемента потребуется приобрести пластиковую установочную коробку типа D68x45 с 2-мя саморезами в комплекте (подрозетник). Перед установкой электроприбора на крышку блока коммуникаций необходимо удалить центральную часть ячейки, перекусив перемычки ячеек боковыми резцами. Расположить электроприбор с передней части крышки, установочную коробку с задней части крышки, предварительно проложить кабель через боковое отверстие пластиковой коробки и подключить к электроприбору, соединить элементы при помощи саморезов из комплекта установочной коробки, рекомендуется закрепить электроприбор на все точки крепления (потребуется дополнительно приобрести саморезы). Проложить питающие и соединительные кабели через сальники, расположенные в задней части корпуса блока коммуникаций, **соединительные кабели обязательно прокладывать в гофрированные трубы ПВХ диаметром до 16мм.**

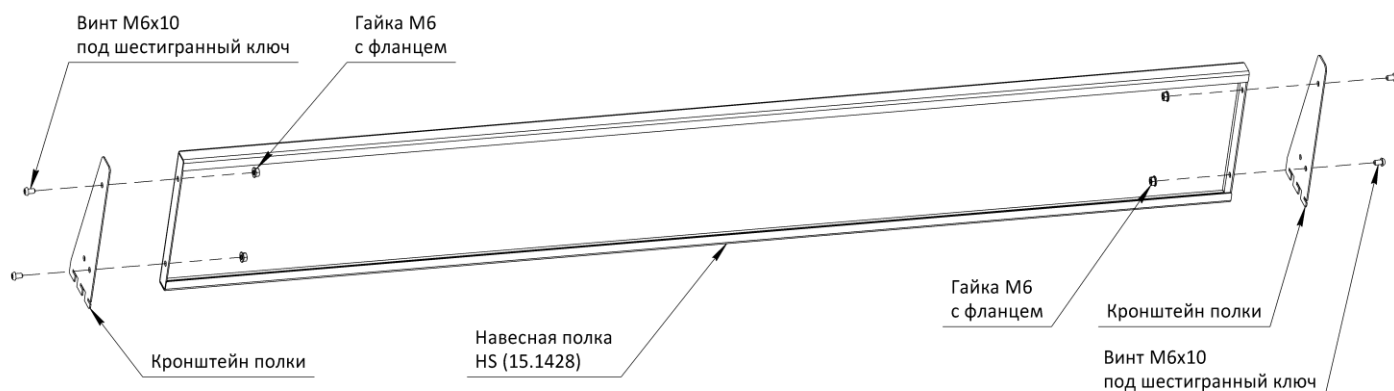


Соединить кабели с электроприборами и заземляющими клеммами, заземляющие клеммы расположены на задней стенке корпуса блока коммуникаций, соединение кабелей осуществлять через зажимные клеммы для проводов, проверить правильность подключения и работоспособность приборов.

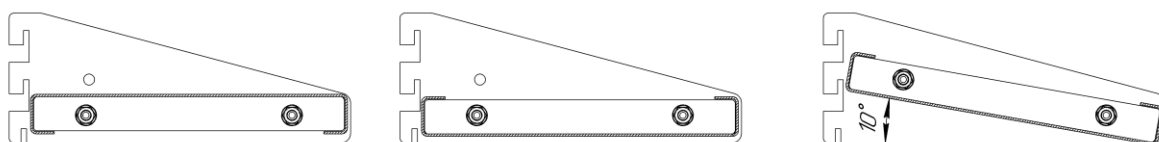
Разместить проводку внутри корпуса блока коммуникаций. Установить крышку блока с приборами в корпус, в обратной последовательности её снятия П.3.13, выступающие язычки нижней части крышки должны проходить в прямоугольные пазы нижней части корпуса, во избежание деформации проводки аккуратно закрыть крышку, закрепить крышку к корпусу блока через резьбовые гайки при помощи винтов М4х10 (метизы из комплекта блока коммуникаций).

3.17. Сборка и установка дополнительных аксессуаров. Дополнительные аксессуары и навесные элементы не входят в комплект верстака или стола, приобретаются отдельно. Навесные элементы «Верстакофф» изготовлены на зацепах и устанавливаются на перфопанели.

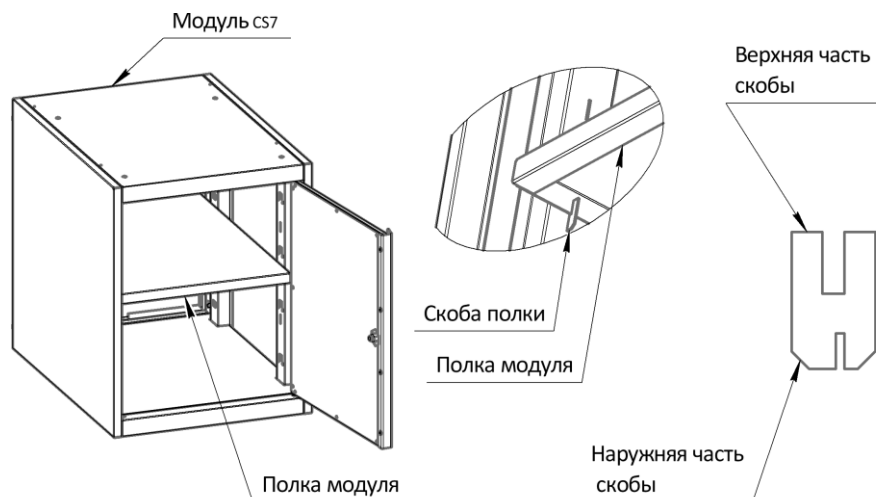
Навесная полка HS (16.1528) устанавливается на усиленные кронштейны PKS при помощи зацепов, все навесные полки собираются и устанавливаются одинаково. Установить кронштейны по бокам полки, закрепить при помощи 4-х винтов М6х10 под шестигранный ключ и гаек М6 (метизы и шестигранный ключ 4мм. из комплекта навесной полки). Полку можно установить под наклоном, для этого необходимо обязательно перевернуть полку, закрепить заднюю часть полки на верхнее отверстие кронштейна.



Варианты установки навесной полки



3.18. Регулировка полки модуля. Полка модуля CS7 (с дверью) установлена на скобы, скобы установлены в прорези на корпусе модуля, позволяющие устанавливать полку в трех. Чтобы отрегулировать полку, необходимо снять её со скоб, установить скобы на требуемую высоту, вставив сначала верхнюю часть скобы в прорезь на корпусе модуля, наружной стороной во внутрь модуля, а затем вставив нижнюю часть скобы. Установить полку на скобы.



4. Характеристики

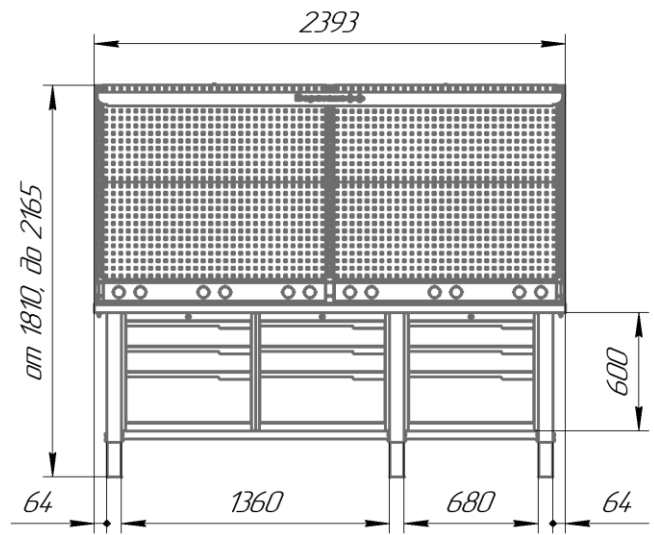
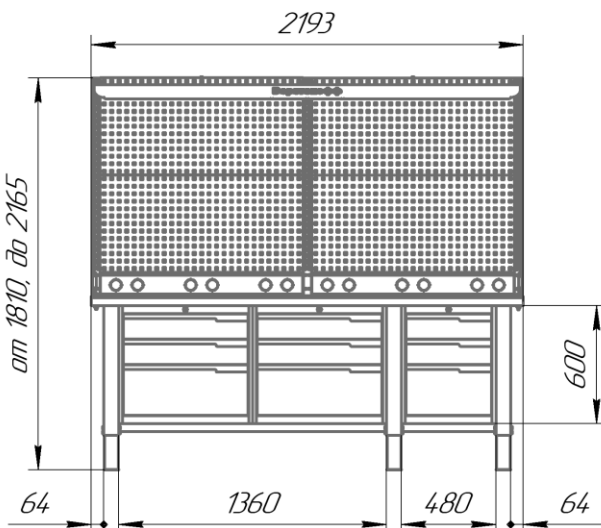
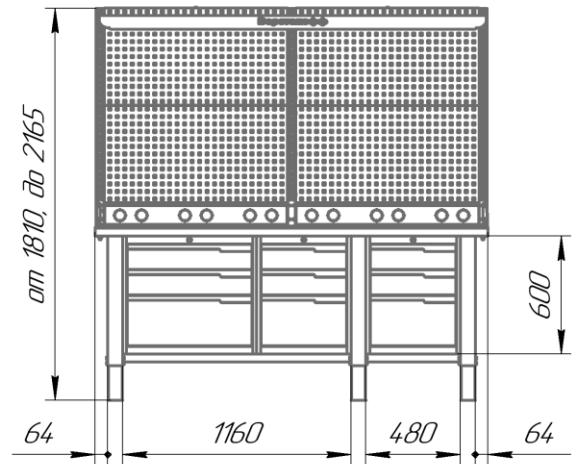
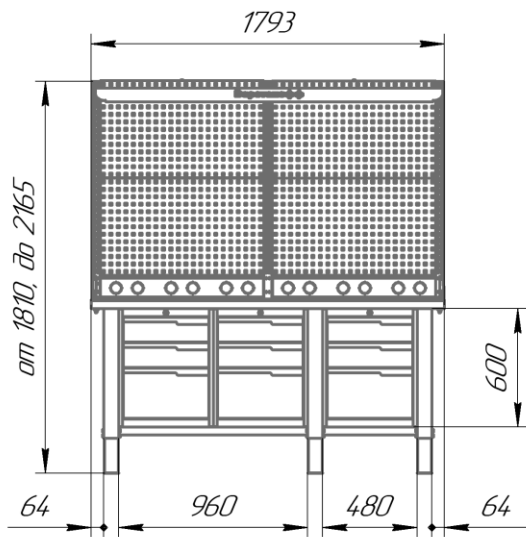
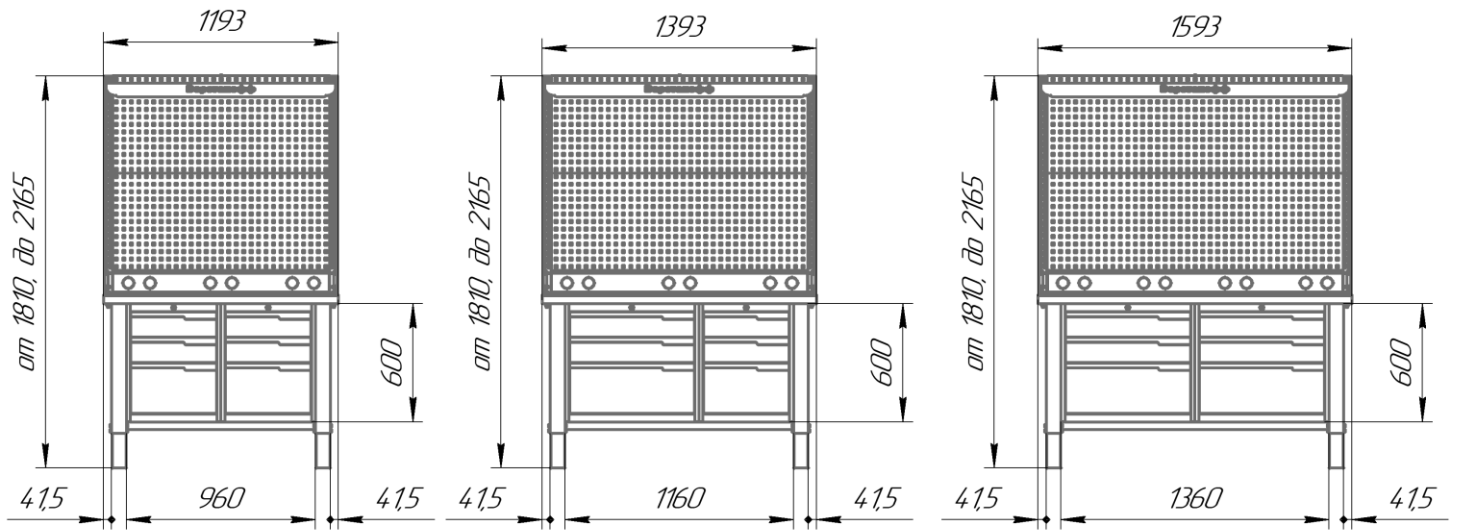
4.1. Габаритные размеры комплектующих.

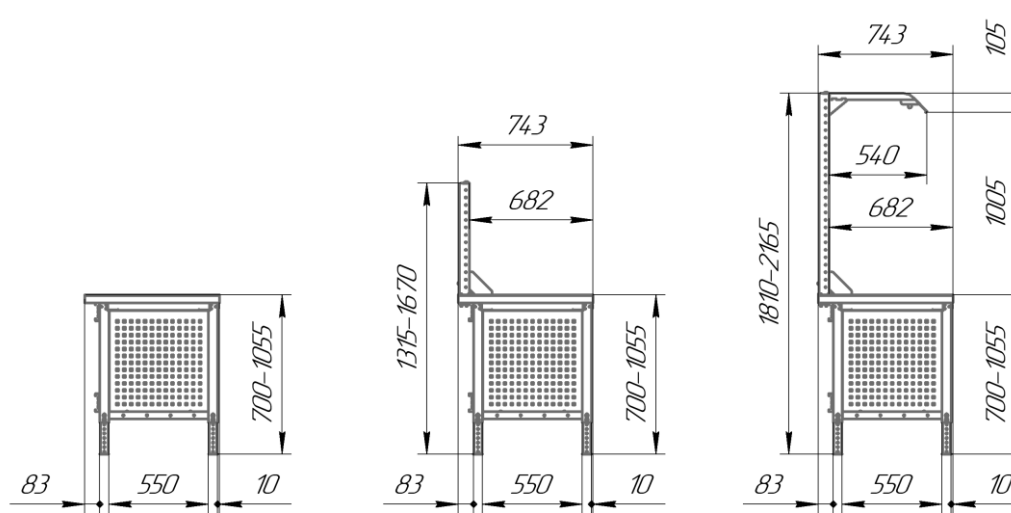
№	Наименование	Высота, мм.	Ширина, мм.	Глубина, мм.
1.	Столешница СТТ120 (12.743.40.0)	40	1193	743
2.	Столешница СТТ140 (14.743.40.0)	40	1393	743
3.	Столешница СТТ160 (16.743.40.0)	40	1593	743
4.	Столешница СТТ180 (18.743.40.0)	43	1793	743
5.	Столешница СТТ200 (20.743.40.0)	40	1993	743
6.	Столешница СТТ220 (22.743.40.0)	40	2193	743
7.	Столешница СТТ240 (24.743.40.0)	40	2393	743
8.	Столешница СТТ121 (12.743.40.1)	43	1193	743
9.	Столешница СТТ141 (14.743.40.1)	43	1393	743
10.	Столешница СТТ161 (16.743.40.1)	43	1593	743
11.	Столешница СТТ181 (18.743.40.1)	43	1793	743
12.	Столешница СТТ201 (20.743.40.1)	43	1993	743
13.	Столешница СТТ221 (22.743.40.1)	43	2193	743
14.	Столешница СТТ241 (24.743.40.1)	43	2393	743
15.	Столешница СТТ123 (12.743.40.3)	43	1193	743
16.	Столешница СТТ143 (14.743.40.3)	43	1393	743
17.	Столешница СТТ163 (16.743.40.3)	43	1593	743
18.	Столешница СТТ183 (18.743.40.3)	43	1793	743
19.	Столешница СТТ203 (20.743.40.3)	43	1993	743
20.	Столешница СТТ223 (22.743.40.3)	43	2193	743
21.	Столешница СТТ243 (24.743.40.3)	43	2393	743
22.	Столешница СТТ125 (12.743.40.5)	45	1193	743
23.	Столешница СТТ145 (14.743.40.5)	45	1393	743
24.	Столешница СТТ165 (16.743.40.5)	45	1593	743
25.	Столешница СТТ185 (18.743.40.5)	45	1793	743
26.	Столешница СТТ205 (20.743.40.5)	45	1993	743
27.	Столешница СТТ225 (22.743.40.5)	45	2193	743
28.	Столешница СТТ245 (24.743.40.5)	45	2393	743
29.	Балки СВ1 (CS.553)	100	553	25
30.	Балки СВ2 (CL.753)	100	753	25
31.	Балки СВ3 (CS.CS.1033)	100	1033	25
32.	Балки СВ4 (CS.CL.1233)	100	1233	25
33.	Балки СВ5 (CL.CL.1433)	100	1433	25
34.	Полка CSF1 (CS.485)	35	485	380
35.	Полка CSF2 (CL.685)	35	685	380
36.	Полка CSF3 (CS.CS.965)	35	965	380
37.	Полка CSF4 (CS.CL.1165)	35	1165	380
38.	Полка CSF5 (CL.CL.1365)	35	1365	380
39.	Опора С1			
	Стойка	658	75	650
	Опора подвижная передняя	385	70	50
	Опора подвижная задняя	385	70	50
40.	Модуль CS1	340	480	660
41.	Модуль CS2	600	480	660
42.	Модуль CS3	600	480	660
43.	Модуль CS4	600	480	660
44.	Модуль CS7	600	480	660
45.	Модуль CL1	340	680	650
46.	Модуль CL2	600	680	650
47.	Модуль CL3	600	680	650
48.	Модуль CL4	600	680	650
49.	Модуль CL5	600	680	650
50.	Модуль CL6	600	680	650

Габаритные размеры комплектующих. (продолжение таблицы)

№	Наименование	Высота, мм.	Ширина, мм.	Глубина, мм.
51.	Модуль CL8	600	680	650
52.	Модуль CL9	600	680	650
53.	Усиленный кронштейн PKS (1.615)	615	40	55 (низ 85)
54.	Усиленный кронштейн PKS (2.1110)	1110	40	55 (низ 85)
55.	Косынка кронштейна KCS	125	20	125
56.	Перфопанель QTP (12.1102)	494	1102	30
57.	Перфопанель QTP (14.1302)	494	1302	30
58.	Перфопанель QTP (16.1502)	494	1502	30
59.	Перфопанель QTP (18.830)	494	830	30
60.	Перфопанель QTP (20.930)	494	930	30
61.	Перфопанель QTP (22.1030)	494	1030	30
62.	Перфопанель QTP (24.1130)	494	1130	30
63.	Боковая перфопанель опоры CQSP	567	548	27
64.	Блок коммуникаций RB (12.1102)	123	1102	52
65.	Блок коммуникаций RB (14.1302)	123	1302	52
66.	Блок коммуникаций RB (16.1502)	123	1502	52
67.	Блок коммуникаций RB (18.830)	123	830	52
68.	Блок коммуникаций RB (20.930)	123	930	52
69.	Блок коммуникаций RB (22.1030)	123	1030	52
70.	Блок коммуникаций RB (24.1130)	123	1130	52
71.	Панель пустая BP (12.1102)	123	1102	52
72.	Панель пустая BP (14.1302)	123	1302	52
73.	Панель пустая BP (16.1502)	123	1502	52
74.	Панель пустая BP (18.830)	123	830	52
75.	Панель пустая BP (20.930)	123	930	52
76.	Панель пустая BP (22.1030)	123	1030	52
77.	Панель пустая BP (24.1130)	123	1130	52
78.	Панель пустая BP (20.930)	123	930	52
79.	Комплект освещения FB (12.1164) Кронштейн Корпус светильника	120 70	24 1164	428 145
80.	Комплект освещения FB (14.1364) Кронштейн Корпус светильника	120 70	24 1364	428 145
81.	Комплект освещения FB (16.1564) Кронштейн Корпус светильника	120 70	24 1564	428 145
82.	Комплект освещения FB (18.1764) Кронштейн Корпус светильника	120 70	24 1764	428 145
83.	Комплект освещения FB (20.1964) Кронштейн Корпус светильника	120 70	24 1964	428 145
84.	Комплект освещения FB (22.2164) Кронштейн Корпус светильника	120 70	24 2164	428 145
85.	Комплект освещения FB (24.2364) Кронштейн Корпус светильника	120 70	24 2364	428 145

4.2. Габаритные размеры верстаков и рабочих столов.



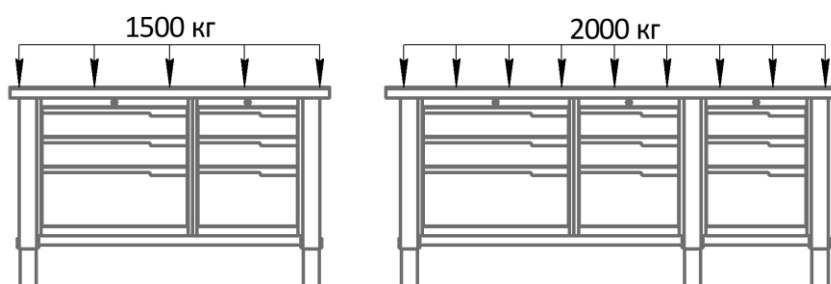


4.3. Характеристики элементов.

- 4.3.1. Столешницы выполнены из шлифованной влагостойкой фанеры 40мм, покрытые лаком антисептиком.
- 4.3.2. Все металлические элементы верстака или стола покрыты износостойкой порошковой краской.
- 4.3.3. Выдвижные ящики модулей CS1/2/3/4 имеют внутренние размеры: Ящик выдвижной Н-126 – Высота 108мм, Ширина 387мм. Глубина 545мм. Ящик выдвижной Н-255 – Высота 237мм, Ширина 387мм. Глубина 455мм. Равномерно распределённая нагрузка на выдвижной ящик не более 40кг.
- 4.3.4. Выдвижные ящики модулей CL1/2/3/4 имеют внутренние размеры: Ящик выдвижной Н-126 – Высота 108мм, Ширина 587мм. Глубина 545мм. Ящик выдвижной Н-255 – Высота 237мм, Ширина 587мм. Глубина 455мм. Равномерно распределённая нагрузка на выдвижной ящик не более 40кг.
- 4.3.5. Выдвижные ящики модулей CL5/6/8/8 имеют внутренние размеры: Ящик выдвижной Н-126 – Высота 108мм, Ширина 387мм. Глубина 545мм. Ящик выдвижной Н-255 – Высота 237мм, Ширина 387мм. Глубина 455мм. Пенал выдвижной – Высота 490мм, Ширина 108мм. Глубина 545мм. Равномерно распределённая нагрузка на выдвижной ящик не более 40кг. Равномерно распределённая нагрузка на выдвижной пенал не более 20кг.
- 4.3.6. Полка модуля CS7 имеет габаритные размеры: Высота 25мм, Ширина 473мм. Глубина 500мм. Равномерно распределённая нагрузка на полку модуля не более 40кг.
- 4.3.7. Равномерно распределённая нагрузка на полку CSF не более 160кг.
- 4.3.8. Равномерно распределённая нагрузка на перфопанели экрана не более 151кг.
- 4.3.9. Равномерно распределённая нагрузка на навесную полку экрана не более 41кг.
- 4.3.10. Равномерно распределённая нагрузка на боковую перфопанель опоры не более 30кг.
- 4.3.11. Блок коммуникаций рассчитан на установку электроприборов с рабочим напряжением не более 250в.
- 4.3.12. Выдвижные ящики тумб установлены на шариковых направляющих полного выдвижения байонетного крепления.
- 4.3.13. Металлические элементы верстаков выполнены из качественной холоднокатаной стали, толщина стали от 0,6мм до 5,0мм.
- 4.3.14. Светодиодные лампы комплекта освещения имеют: Питающее переменное напряжение 180-240В, мощность 16Вт, цветовая температура 4000К, световой поток 1120Лм, габаритные размеры В32 x Ш870 x Г23мм, длина провода 1200мм.

5. Нагрузки

- 5.1. Максимально допустимая равномерно распределённая нагрузка на столешницу рабочих столов и верстаков с двумя опорами 1500кг.
- 5.2. Максимально допустимая равномерно распределённая нагрузка на столешницу рабочих столов и верстаков с тремя опорами 2000кг.



6. Техника безопасности, транспортирование и хранение

- 6.1. Перед эксплуатацией верстака или рабочего стола необходимо внимательно ознакомиться с данным руководством.
- 6.2. Верстак или стол в разобранном и упакованном виде может транспортироваться всеми видами транспорта в соответствии с правилами перевозки грузов, действующими для данного вида транспорта с обязательным предохранением от атмосферных осадков. Размещение и крепление частей верстаков при перевозке в транспортных средствах должны обеспечивать их устойчивое положение, исключающее возможность смещения и ударов, друг о друга и о стенки транспортного средства.
- 6.3. Части верстаков и столов должны храниться в упакованном виде в закрытых помещениях при температуре от минус 40 °С до плюс 50 °С и относительной влажности воздуха не менее 30 % и не более 80 %.
- 6.4. Упакованные части верстаков должны храниться в условиях, обеспечивающих их сохранность от механических воздействий, загрязнений и действия агрессивных сред.
- 6.5. Не допускается использование бракованных комплектующих, повреждённых при транспортировке или погрузке-разгрузке.
- 6.6. Все резьбовые соединения должны быть надёжно затянуты инструментом с усилием от руки.

7. Эксплуатация и обслуживание

- 7.1. Верстаки и столы предназначены для эксплуатации в закрытых помещениях в интервале температуры окружающей среды от плюс 5 °С до плюс 30 °С и относительной влажности воздуха не менее 30 % и не более 80 %.
- 7.2. Верстаки должны быть установлены на ровной поверхности с уклоном не более 5 %, наклон в переднюю сторону запрещён.
- 7.3. Запрещается воздействие на части верстака открытого огня.
- 7.4. Во время эксплуатации запрещается нагружать элементы верстака и стола нагрузками, превышающими допустимые.
- 7.5. Направляющие выдвигающих ящиков, необходимо смазывать 1 раз в год смазкой Литол-24 ГОСТ 21150, либо аналогичной.
- 7.6. Личинки замков необходимо смазывать 1 раз в год графитовой смазкой.
- 7.7. Модули оснащены центральным замком с поворотом ключа на 180 гр.
- 7.8. По мере эксплуатации необходимо проверять при необходимости подтягивать все резьбовые соединения.
- 7.9. Покрытие, нанесенное на поверхности частей верстаков, допускает проведение влажной уборки. Не допускается применение для уборки органических растворителей и моющих средств, содержащих абразивы.
- 7.10. Во время эксплуатации на поверхностях частей верстака допускаются царапины до металла суммарной длиной не более 20 см, в количестве не более 5 штук на 1м².